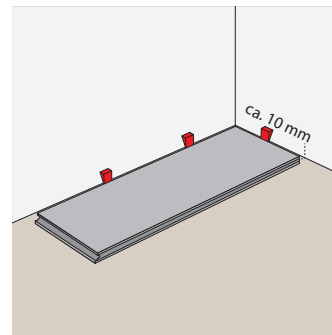
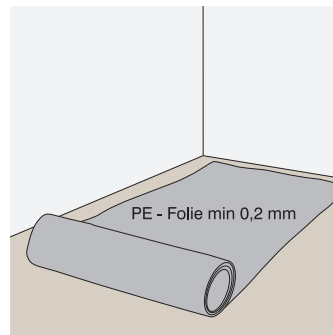
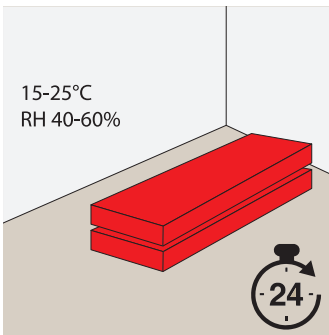
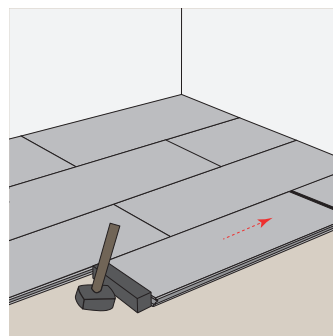
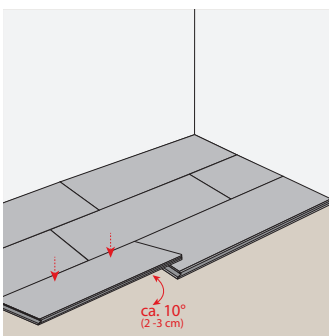


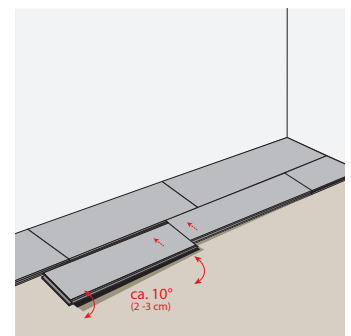
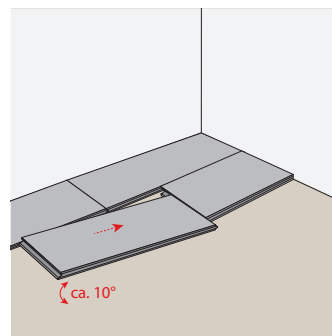
HDF



Angle Snap Variante 1



Angle to Angle Variante 2



VOR DER VERLEGUNG

LICO Böden auf Basis von HDF Platten (Hochverdichtete, feuchtigkeitssthemmende Natur Faserplatten) werden schwimmend (d.h. nicht mit dem Untergrund verklebt), auf einen sauberen, dauertrockenen, ebenen sowie zug- und druckfesten, rissfreien Untergrund verlegt. Die Verlegung eignet sich auf Keramik und Natursteinböden, auf PVC-, Linoleum und Kunststoffbelägen, Holzdielen und Spanplattenfußböden sowie allen mineralischen Estrichen. Der Untergrund darf keine Stoffe beinhalten, die den Boden negativ beeinträchtigen oder Wechselwirkungen hervorrufen. Alte Böden und Teppichböden sollten aus hygienischen Gründen entfernt werden. Die maximal zulässige Unebenheit des Unterbodens darf 2 mm auf 1 m Länge nicht überschreiten (Laut DIN 18202 Zeile 4), ansonsten muss mit Spachtelmasse ausgeglichen werden. Die Restfeuchte darf 2,0 CM-% nicht übersteigen. Der Boden sollte vor der Verlegung bei einer Raumtemperatur von 15-25°C und einer relativen Luftfeuchtigkeit von ca. 40-60%, 24h im geschlossenen, plangelagerten Paket akklimatisiert werden. Zwischen HDF-Click und dem Untergrund muss immer eine PE-Folie oder eine andere Dampfbremse verlegt werden. LICO HDF kann auch auf Warmwasserfußbodenheizung, mit einer maximal zulässigen Oberflächentemperatur von 28°C, verlegt werden. Die Dielen sollten bei Tageslicht auf ihren einwandfreien Zustand überprüft werden, eventuelle Transport- und Materialschäden müssen vor der Verlegung reklamiert werden. Unterschiede in Farbe

und Struktur sind materialbedingt und deshalb kein Reklamationsgrund. Kontrollieren Sie vor der Verlegung, dass Nut und Feder frei von Spänen oder sonstigen Partikeln sind. Fußböden mit HDF-Trägerplatten sind für die Verlegung in Feuchträumen und Nasszellen nicht geeignet.

VERLEGUNG

Beginnen Sie mit der Verlegung in einer Ecke des Raumes und halten Sie einen Wandabstand, sowie zu allen anderen festen Bauteilen, einen Abstand von min. 10 mm (Dehnfuge) ein.

Angle Snap Variante 1

Setzen Sie die Längsseite der Dielen leicht schräg an (ca. 10° / 2-3 cm) und klicken Sie diese durch Anschieben und Niederdrücken ein. Stirnseitig werden die Paneele mittels Schlagklotz durch leichtes klopfen eingeklickt. Setzen Sie den Schlagklotz (mindestens 20 cm lang) immer an der Feder, oder der unteren Nutwanne an, nicht an der „Gutkante“.

Angle to Angle Variante 2

Paneele an der Stirnseite leicht anheben (ca. 10° / 2-3 cm) und mit dem nächsten Paneel an der Stirnseite einklicken. Anschließend heben Sie die Paneele und die danebenliegende – bereits eingeklickte Paneele leicht an (max. 10° / 2-3 cm) und schieben diese bzw. klicken diese Paneele ein. Verlegen Sie die darauffolgenden Paneele in direkter Verlängerung der Ersten. Das Reststück der ersten Reihe wird als

erstes Paneel, der zweiten Reihe verwendet. Es soll mindestens 30 cm lang sein. Zum Schneiden der Paneele empfiehlt sich eine Handkreissäge, Stichsäge oder Laminatstanze zu verwenden.

Die Maximal zulässige Fläche ohne zusätzliche Dehnfugen beträgt 15 m x 10 m.

Für Rohranschlüsse werden Löcher gebohrt, deren Durchmesser ca. 20 mm grösser sind als der des Rohres. Die Abdichtung erfolgt nachträglich mit Rosetten. Türzargen werden entsprechend gekürzt, sodass die Elemente darunter schwimmend verlegt werden können. Sockelleisten und Übergangsschienen (Einschubschiene) werden als Abschlüsse verwendet.

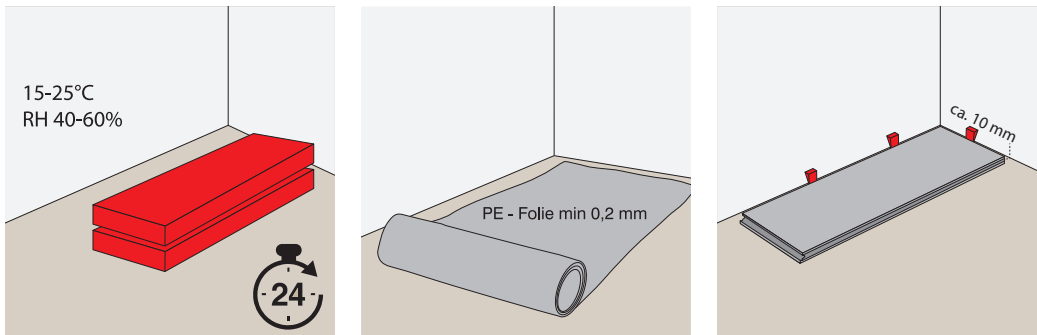
REINIGUNG UND PFLEGE

Die Lebensdauer unserer Fußböden hängt entschieden von der Nutzung, Reinigung und Pflege ab. Wir empfehlen eine Fußmatte oder Schmutzfangteppich im Eingangsbereich zu verwenden. Der Boden wird durch die Anbringung von Filzgleitern an Tisch- und Stuhlbeinen geschont.

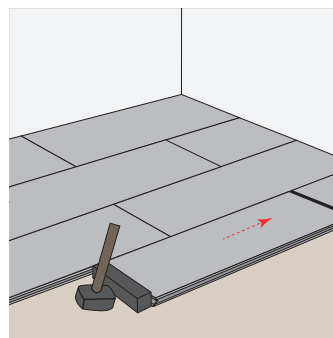
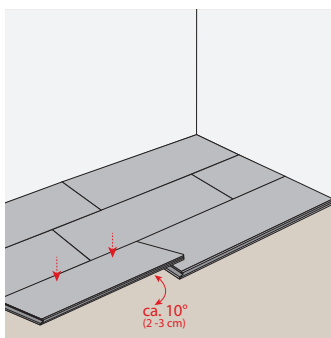
Als Erstpflege für diese Böden muss ein Grundschutz dünn und gleichmäßig aufgetragen werden. Dies sollte alle paar Monate je nach Beanspruchung, wiederholt werden.

Verwenden Sie passende Reinigungsmittel zur regelmäßigen Reinigung (z.B. LOBA Cleaner).

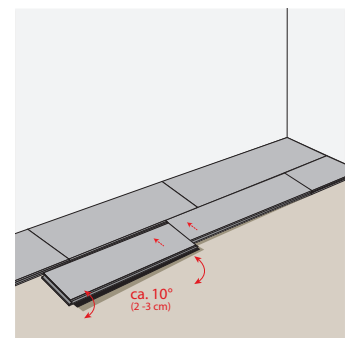
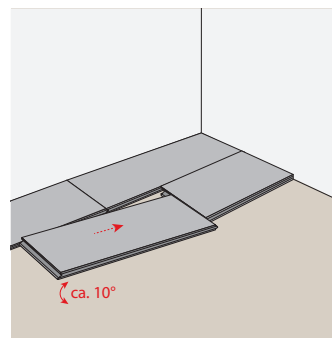
HDF



Angle Snap version 1



Angle to Angle version 2



BEFORE INSTALLATION

LICO floors with HDF-Click (high-density wood fiberboard) is laid floating (i.e. not glued to the underground) on a clean, permanently dry, tensile and pressure-resistant as well as level and crack-free surface. The laying is suitable on ceramics and natural stone floors, on PVC, linoleum and plastic coverings, wooden planks and chipboard subfloors as well as all mineral screeds. The substrate must not contain substances which adversely affect the floor or cause interactions. Old floor sand carpets should be removed for hygiene reasons.

The maximum permissible unevenness of the subfloor may not exceed 2 mm over a length of 1 m (according to DIN 18202 line 4), otherwise it must be compensated with leveling compound. The residual moisture must not exceed 2.0 CM-%. The floor should be acclimatized before installation at a room temperature of 15-25° C and a relative humidity of approx. 40-60%, 24 hours in a closed, flat stored in a package. Between your HDF-Click and the subfloor, a PE foil or other vapor barrier must always be laid.

HDF-Click can also be installed on hot waterfloor-heating, with a maximum surface temperature of 28° C. The boards should be checked in daylight for their perfect condition, any transport and material damage must be complained before laying. Differences

in color and structure are material-related and therefore no reason for complaint.

Please also check before laying that the tongue and groove are free of swarf or other particles. LICO floors with HDF-Click are not released for installation in humid rooms and/or wet cells.

INSTALLATION

Start laying in a corner of the room and consider an expansion joints of 10 mm against the wall and every other solid construction element.

Angle Snap version 1

Set the long side of the planks at a slight angle to approx. 10° / 2-3 cm and click them by pushing on and pressing down. On the front side, the panels are clicked by a tapping block by gently tapping. Always apply the tapping block (at least 20 cm long) to the tongue, or to the lower groove cheek, not to the „good edge“.

Angle to Angle version 2

Slightly raise the panels to the end face by approx. 10° and then click on the next panel also on the end face. Subsequently lift the panels and the adjacent ones- which is already clicked, lightly, on max 10° / 2-3 cm and slide respectively click the panels together. Lay the following panels in direct extension of the

first ones. The remaining piece of the first row is used as the first panel of, the second row. This panel should be at least 30 cm long.

To cut the panels, it is recommended to use a hand circular saw, jigsaw or laminate cutter. Maximum permissible area without additional expansion joints is 15 m x 10 m.

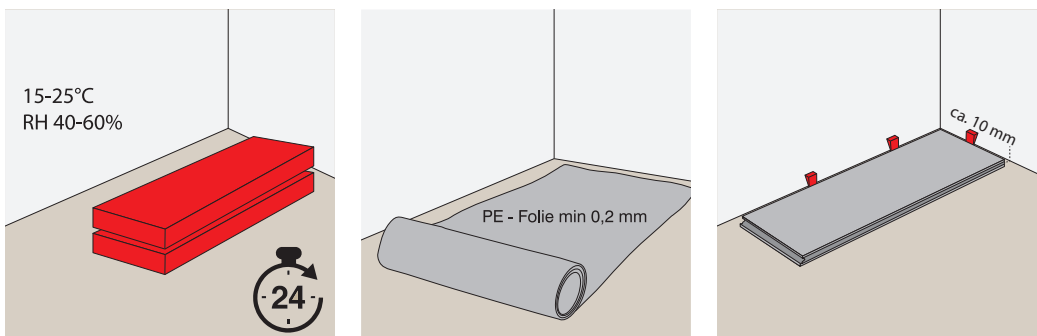
For pipe connections holes are drilled whose diameter is about 20 mm larger than that of the pipe. The covering is done afterwards with rosettes. Door frames are shortened accordingly, so that the panels below can be laid floating. Skirting and transition strips (insertion rail) are used as conclusion.

CLEANING AND CARE

The life of your floor depends on its use, cleaning and care. As a first care for HDF-Click, a basic protection must be applied thinly and evenly. Depending on the use, regular maintenance care should be carried out. Use suitable cleaning supplies for regular cleaning (e.g. LOBA Cleaner).

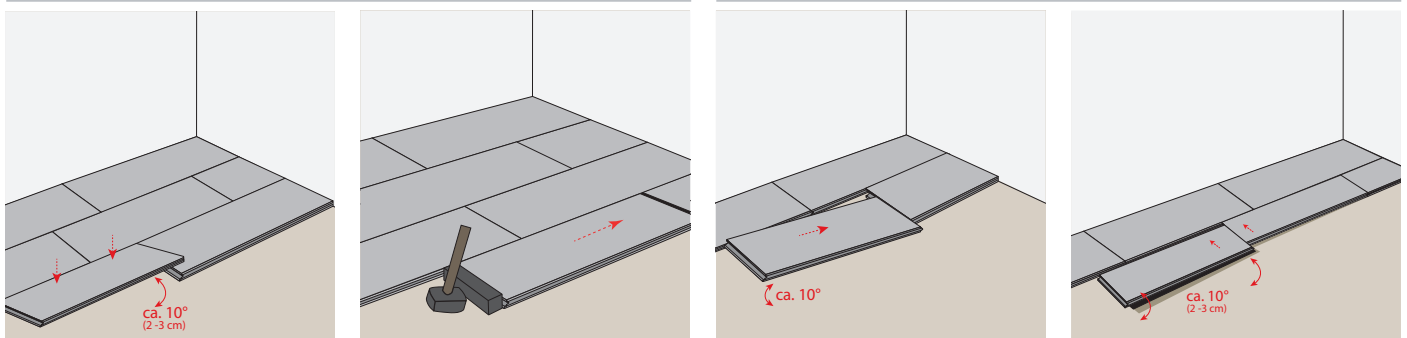
We recommend to use a doormat or dirt trap carpet in the entrance area. The floor is protected by the use of felt pads on table and chair legs.

HDF



Angle Snap variante 1

Angle to Angle variante 2



AVANT LA POSE

HDF-Click (panneau de fibres de bois à haute densité) est posé flottant (c'est-à-dire non collé au sol) sur une surface propre, sèche en permanence, résistante à la traction et à la pression ainsi que plane et sans fissures. La pose s'effectue sur des sols en céramique et en pierre naturelle, sur des revêtements en PVC, linoléum et plastique, sur des planches en bois et des sous-planchers en aggloméré ainsi que sur toutes les chapes minérales. Le support ne doit pas contenir de substances qui nuisent au support ou provoquent des interactions. Pour des raisons d'hygiène, il est recommandé d'enlever les vieux sols, par exemple les moquettes.

Les irrégularités maximales admissibles du support ne doivent pas dépasser 2 mm sur une longueur de 1 m (selon DIN 18202 ligne 4), sinon elle doit être compensée par un produit de nivellement. L'humidité résiduelle ne doit pas dépasser 2,0 CM-%. Le sol doit être acclimaté avant l'installation à une température ambiante de 15-25° C et à une humidité relative d'environ 40-60%, 24 heures dans un local fermé, à plat et rangé dans un emballage. Entre votre sol HDF-Click et le sous-plancher, un film PE ou un autre pare-vapeur doit toujours être posé.

HDF-Click peut également être installé sur des chauffages au sol fonctionnant à eau chaude, avec une température de surface maximale de 28° C. Les lames doivent être vérifiées à la lumière du jour pour constater leur parfait état. Tout dommage de transport et sur le matériel doit être réclamé avant la pose. Les différences de couleur et de structure

sont liées au matériau et ne donnent donc pas lieu à réclamation.

Avant la pose, vérifiez également que la languette et la rainure sont exemptes de copeaux ou d'autres particules. Veuillez noter que HDF-Click n'est pas homologué pour une installation dans des pièces humides et des environnements humides. Ne pas oublier de mélanger plusieurs colis ensemble pendant la pose.

INSTALLATION

Commencez la pose dans un coin de la pièce. Un joint de dilatation de 10 mm entre le sol et le mur ou tout type de composants solides doit être respecté. Utilisez des cales pour maintenir la bonne distance.

Angle Snap / Variante 1

Placez le côté long des lames à un angle d'environ 10° / 2-3 cm et emboitez les en poussant et en appuyant dessus. Sur la face avant, les lames sont emboîtées à l'aide d'une cale de frappe en tapotant doucement. Toujours utiliser la cale de frappe (d'au moins 20 cm de long) sur la languette ou sur la partie inférieure de la rainure, et non sur le „bon chant“.

Angle to angle / Variante 2

Soulevez légèrement les lames à l'avant (environ 10° / 2-3 cm) et ensuite emboitez la lame avant avec la lame suivante au niveau du petit côté. Soulevez ensuite légèrement les lames ainsi que les lames adjacentes déjà clipsées (max 10° / 2-3 cm) et poussez-les afin d'emboiter les lames ensemble.

Poser les lames suivantes en prolongement direct des premières. La lame restante de la première rangée sert de lame pour la deuxième rangée. Cette lame doit mesurer au moins 30 cm de long.

Pour couper les lames, il est recommandé d'utiliser une scie circulaire manuelle, une scie sauteuse ou une scie sauteuse pour stratifié.

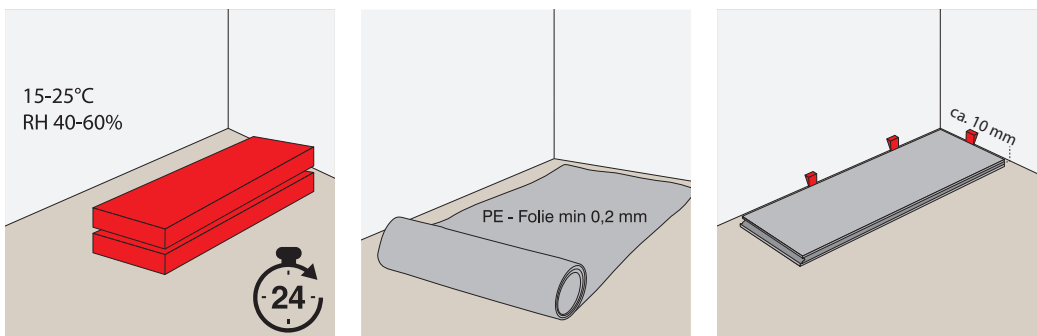
La surface maximale admissible sans joints de fractionnement supplémentaires est de 15 m x 10 m. HDF-Click ne convient pas pour une pose collée en plein

Pour les raccords de tuyauterie, il convient de percer des trous dont le diamètre est supérieur d'environ 20 mm à celui de la tuyauterie. Ces trous seront rétrospectivement recouverts avec des rosaces. Les cadres de porte sont raccourcis en conséquence, de sorte que les éléments inférieurs peuvent être posés flottants. Les plinthes et les profilés de transition (rail d'insertion) sont utilisés en guise de finition.

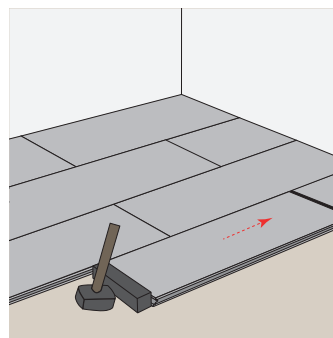
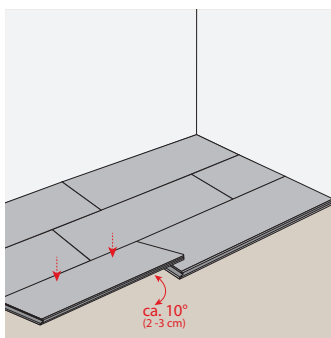
NETTOYAGE ET ENTRETIEN

La durée de vie de votre sol dépend de son utilisation, de son nettoyage et de son entretien. Comme premier entretien pour HDF-Click, une protection de base doit être appliquée en fine couche et de manière uniforme. En fonction de l'utilisation, un entretien régulier doit être effectué. Utilisez des produits de nettoyage appropriés pour un nettoyage régulier (p. ex. LOBA Cleaner). Nous recommandons d'utiliser un paillasson ou un tapis anti-poussière dans la zone d'entrée. Le sol sera protégé par l'utilisation de patins en feutre sous les pieds des tables et des chaises.

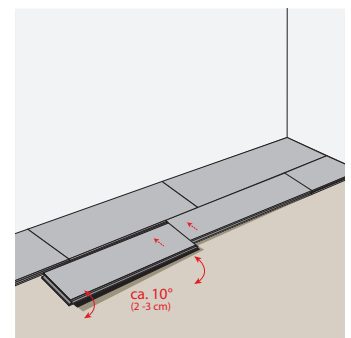
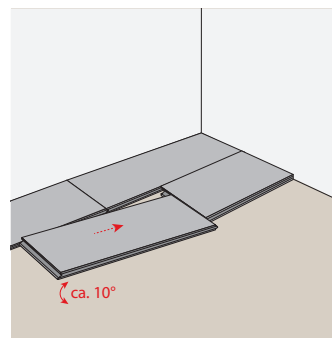
HDF



Angle Snap variante 1



Angle to Angle variante 2



PRIMA DELLA POSA

I Pavimenti LICO con HDF-Click (pannelli in fibra di legno ad alta densità) vengono posati galleggianti (cioè non incollati al suolo) su una superficie pulita, permanentemente asciutta, resistente alla trazione e alla pressione, nonché piana e priva di crepe. La posa è adatta su pavimenti in ceramica e pietra naturale, su PVC, linoleum e rivestimenti in plastica, tavole di legno e sottofondi truciolari così come tutti i massi minerali. Il substrato non deve contenere sostanze che influiscono negativamente sul pavimento o causano interazioni. Vecchi pavimenti e tappeti dovrebbero essere rimossi per ragioni igieniche. L'irregolarità massima ammissibile del sottofondo non deve superare 2 mm su una lunghezza di 1 m (secondo il DIN 18202 riga 4), altrimenti esso deve essere compensato con un composto livellante. L'umidità residua non deve superare 2.0 CM%. Il pavimento deve essere acclimato prima della posa a una temperatura ambiente di 15-25°C e un'umidità relativa di circa 40-60%, 24 ore in un contenitore chiuso. Tra l'HDF-Click e il sottofondo, deve essere sempre posato un foglio PE o altra barriera al vapore. HDF-Click può anche essere installato su pavimenti riscaldati ad acqua calda con una temperatura superficiale massima di 28 °C. Le doghe devono essere controllate alla luce del giorno per la loro perfetta condizione, qualsiasi trasporto e danneggiamento di materiale devono essere contestati prima della posa. Differenze di colore e struttura sono relative al materiale e perciò nessuna ragione di contestazione. Si prega anche di controllare prima della posa la

linguetta e la scanalatura prive di trucioli o altre particelle. I pavimenti LICO con HDF-Click non sono consigliati per l'installazione in camere e/o ambienti umidi.

INSTALLAZIONE

Iniziare la posa in un angolo della stanza e considerare un giunto di dilatazione di 10 mm contro la parete ed ogni altro elementi di costruzione solito.

Angle Snap / variante 1

Impostare il lato lungo delle assi con una leggera angolazione di circa 10° / 2-3 cm e cliccarli premendo e spingendoli verso il basso. Sul lato anteriore, i pannelli vengono fatti scattare da battitavola toccando delicatamente.

Sempre applicando il blocco di battuta (lungo almeno 20 cm) sulla linguetta, o sul lato inferiore della scanalatura, non sul "lato buono".

Angle to angle / variante 2

Sollevare leggermente i pannelli fino alla superficie finale di circa 10° / 2-3 cm e poi cliccare sul pannello successivo fino alla superficie finale. Successivamente sollevare i pannelli e quelli adiacenti – che sono già stati premuti, leggermente, su un max. 10° / 2-3 cm e fare scorrere rispettivamente cliccando i pannelli insieme.

Posare i seguenti pannelli nell'estensione diretta del primo. Il resto della prima riga è il primo pannello della seconda riga. Esso dovrebbe essere lungo almeno 30 cm.

Per tagliare i pannelli, è raccomandato usare una sega circolare a mano, un seghetto alternative o un taglia-laminati.

L'area massima consentita senza giunti di dilatazione addizionali è di 15 m x 10 m.

Per i collegamenti dei tubi sono praticati dei fori il cui diametro è maggiore di circa 20 mm rispetto a quello del tubo. Il rivestimento è fatto in seguito con rosette. I telai delle porte vengono accorciati di conseguenza, in modo che i pannelli sottostanti possano essere posati flottanti. Le strisce di battiscopa e di transizione (binario di inserimento) sono utilizzati come conclusione.

PULIZIA E CURA

La vita del tuo pavimento dipende dal suo uso, pulizia e cura. Come prima cura per HDF-Click, una protezione di base deve essere applicata in modo sottile ed uniforme. A seconda dell'utilizzo, è necessario eseguire una manutenzione periodica. Utilizzare materiali di pulizia idonei per una pulizia regolare (ad esempio LOBA Cleaner).

Si consiglia di utilizzare uno zerbino nell'area di ingresso. Il pavimento è protetto dall'uso di feltrini sulle gambe del tavolo e delle sedie.